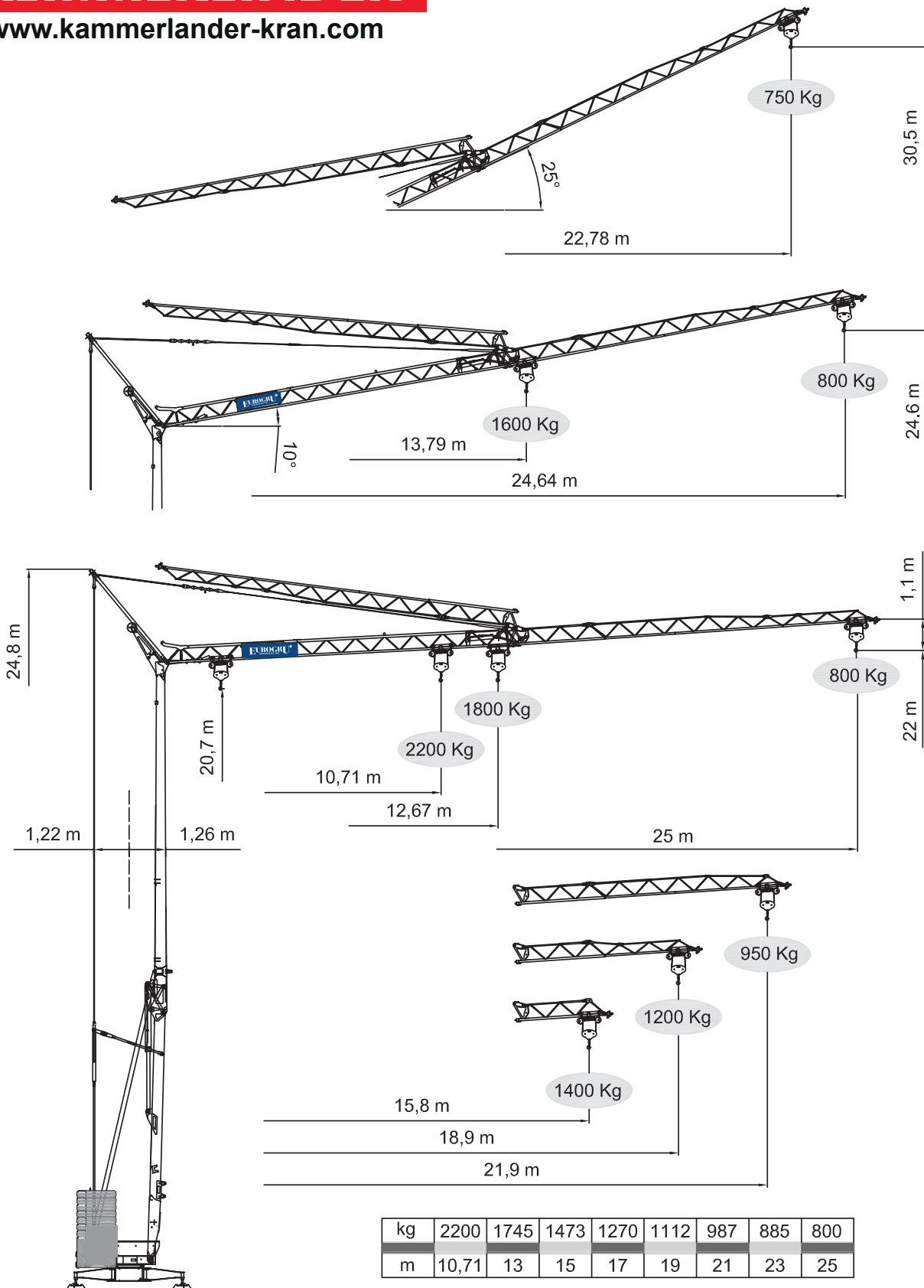
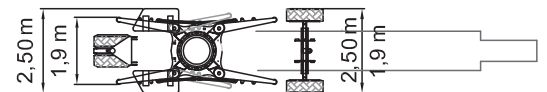
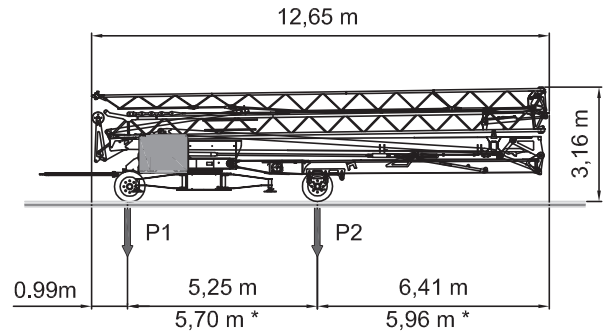
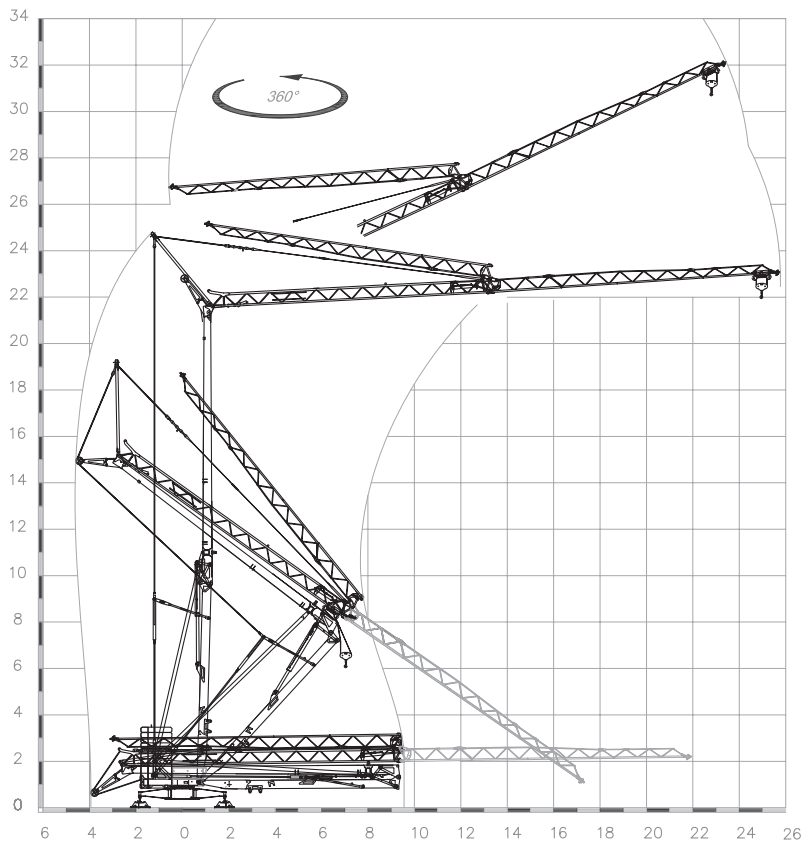




[www.kammerlander-kran.com](http://www.kammerlander-kran.com)





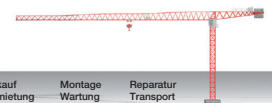
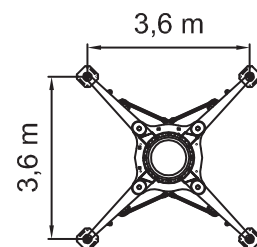
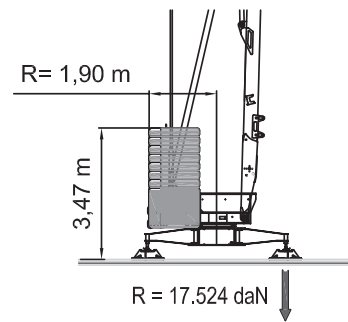
	50 Hz	↑ ↓	▶	▶▶	▶▶▶	▶▶▶▶	
	V +10%-10%	m/l'	7,5	15	26	41	
	3 kW	kg	2200	1300   2200	750   1000	300   800	
	230 V	4,5 kW	kg	2200	1750   2200	800   1000	500   800
	6 kW	kg	2200	2200	1000	800	
	400 V	8 kVA	kg	2200	2200	1000	800
kW 7,5 Inverter							

	m/l'	▶▶	▶▶▶
		17,8	28,6
kW 3 Inverter			

	n/l'	▶	▶▶	▶▶▶
		0,17	0,42	0,84
kW 1,55 Inverter				

	min	▶		9.140 kg		5 200 Kg + 9.100 Kg
		7				

	7800 kg	5200 kg	2600 kg	0 kg
P1	7525 kg 8267 kg *	5395 kg 6101 kg *	3265 kg 3925 kg *	1180 kg 1808 kg *
P2	9415 kg 8673 kg *	8945 kg 8239 kg *	8475 kg 7815 kg *	7960 kg 7332 kg *



**KAMMERLANDER**

Verkauf Vermietung Montage Wartung Reparatur Transport

Alle technischen Angaben ohne Gewähr. Irrtümer und Änderungen vorbehalten.  
All technical data is without guarantee, errors and changes are reserved.

Kammerlander-Kran GmbH

Gewerbegebiet Vorderes Ötztal 14, 6441 Umhausen

www.kammerlander-kran.at info@kammerlander-kran.at

Am Dornbusch 10  
64390 Erzhausen  
www.eurogru.de

Telefon: +49 (0) 6150 13440  
Fax: +49 (0) 6150 7002  
Email: kontakt@eurogru.de

**EUROGRU**<sup>®</sup>  
BAUKRANE SEIT 1962

# TOR-Hauptabschnitt D2

12 Anhang C

## 12.1 Datenblatt zur Beurteilung von Netzurückwirkungen

für elektrische Betriebsmittel, welche die Bedingungen des Hauptabschnittes D1 der TOR nicht einhalten

**TINETZ-  
Stromnetz Tirol AG**  
-----  
**Netzbetreiber**

**1** (Erläuternde Hinweise siehe nachfolgende Seite)

Zutreffendes bitte ankreuzen!

Name und Anschrift des Kunden	Telefon-Nr.
	Fax-Nr.
Einsatzbereich und Anschrift des Gerätes / der Anlage	Telefon-Nr.
	Fax-Nr.
Name und Anschrift des ausführenden Unternehmens	Telefon-Nr. 05255 51093
Kammerlander-Kran GmbH Gewerbegebiet Vorderes Ötztal 14 ; 6441 Umhausen	Fax-Nr. 05255 51093

**2**

Hersteller ITK / Euro Gru	Type ITK 2508
Art des Gerätes / der Anlage Baukran	
	Anzahl derselben Type 1

**3**

Bemessungsleistung Hubmotor 7,5 <input checked="" type="checkbox"/> kW <input type="checkbox"/> kVA	Höchste Leistung 12 <input checked="" type="checkbox"/> kW <input type="checkbox"/> kVA
Netzanschluß <input type="checkbox"/> 230 V <input type="checkbox"/> 400 V <input checked="" type="checkbox"/> 3x400 V <input type="checkbox"/> Sonstige	Ständige Lastwechsel <input checked="" type="checkbox"/> Ja <input type="checkbox"/> Nein <input type="checkbox"/> pro 10 min <input type="checkbox"/> pro s
Betrieb mit Stromrichter <input type="checkbox"/> Ja <input checked="" type="checkbox"/> Nein	Rückspeisung ins Netz <input type="checkbox"/> Ja <input checked="" type="checkbox"/> Nein <input type="checkbox"/> kW <input type="checkbox"/> kVA
Blindstromkompensation <input type="checkbox"/> Ja <input checked="" type="checkbox"/> Nein	Ausführung (Art) der Kompensation kvar

**4**

Direktanlauf       Anlaufhilfe       Leistungssteuerung

<input type="checkbox"/> Phasenanschnittsteuerung	Pulszahl p	<input type="checkbox"/> Schwingungspaketsteuerung	Einschaltungen pro min	<input type="checkbox"/> Pulssteuerung	Pulsfrequenz Hz
<input type="checkbox"/> Drehstromsteller		<input checked="" type="checkbox"/> Frequenzumrichter	Frequenzbereich von 0 Hz bis 100 Hz	am Umrichterausgang	
<input type="checkbox"/> Stern-Dreieck-Schaltung		<input type="checkbox"/> Sonstige			
Anfahren unter Last	<input checked="" type="checkbox"/> Ja <input type="checkbox"/> Nein	Anzahl der Anlaufvorgänge	5 <input type="checkbox"/> pro h <input checked="" type="checkbox"/> pro min	Verhältnis Anlaufstrom / Bemessungsstrom	1,2 / 1

Das ausführende Unternehmen bestätigt hiermit die Richtigkeit der Angaben.

Umhausen

+

Ort, Datum

  
Joachim Müller-Kammerlander

Unterschrift

Kammerlander-Kran GmbH  
Gewerbegebiet Vorderes Ötztal 14  
6441 Umhausen  
Tel./ Fax.: +43 5255 51093